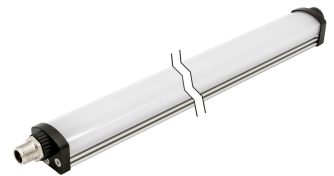


Serie di lampade da tavolo EA30022x

Lampada da tavolo a LED, luce bianca, 5500K, 22-26V DC, connettore M12 a 3 poli, IP54, alluminio+diffusore in policarbonato



**Senza sfarfallio
Senza rotture e schegge**

Grazie al loro design compatto (25 x 30 mm), queste luci possono essere utilizzate anche in sale macchine ristrette. Possono essere utilizzate in aree prive di bombardamento di trucioli o lubrificanti di raffreddamento (IP54). Una copertura in policarbonato opalino e infrangibile protegge l'elettronica dalla polvere e dagli spruzzi d'acqua. Con un angolo di apertura di 120°, è garantita una potente illuminazione in bianco luce diurna (5.200-5.700K). La fornitura comprende due coppie di supporti per il montaggio fisso o orientabile. Questi consentono una regolazione con incrementi di 15°.

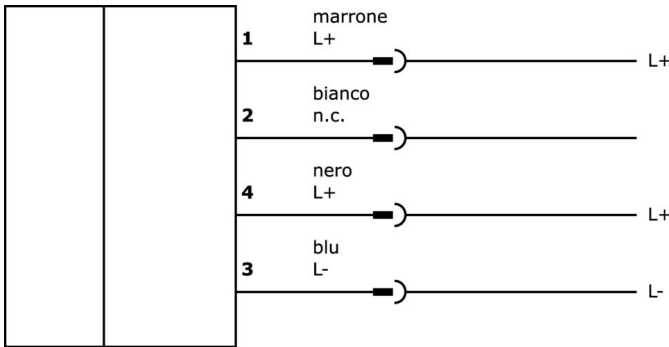
Articolo n.	EA300220	EA300221	EA300222	EA300223	EA300224
Dimensioni	206x30x25 mm	286x30x25 mm	376x30x25 mm	546x30x25 mm	786x30x25
Tensione di esercizio	22-26VDC				
Corrente nominale di esercizio	166 mA	250 mA	333 mA	542 mA	792 mA
Materiale dell'alloggiamento	Alluminio				
Temperatura ambiente	-10 - 45 °C				
Collegamento elettrico	Connettore M12 a 3 pin				

Articolo n.	EA300225	EA300226
Dimensioni	1046x30x25 mm	1546x30x25 mm
Tensione di esercizio	22-26VDC	
Corrente nominale di esercizio	1000 mA	1542 mA
Materiale dell'alloggiamento	Alluminio	
Temperatura ambiente	-10 - 45 °C	
Collegamento elettrico	Connettore M12 a 3 pin	

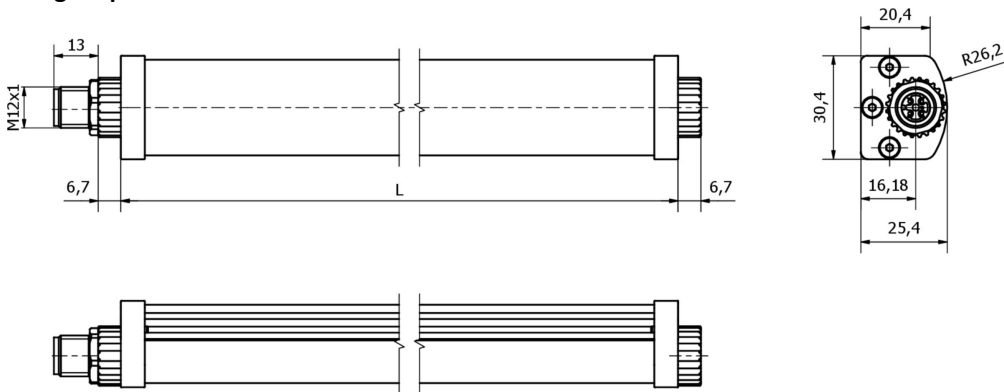
Note importanti

/ Questo articolo non è adatto per applicazioni con impatto sui trucioli!

Schema di collegamento



Disegno quotato



Articolo n.	L
EA300220	206 mm
EA300221	286 mm
EA300222	376 mm
EA300223	546 mm
EA300224	786 mm
EA300225	1046 mm
EA300226	1546 mm

Estratto del programma di accessori

AE000024



Accessori per la luce, 2x staffa di montaggio, materiale di montaggio per la luce, acciaio

AE000025



Accessori per la luce, 2x morsetto magnetico, materiale di montaggio per la luce, acciaio

NY000004



Alimentatore DC, alimentatore a spina, 34x43x75mm, 24V, 1A, PIN 1/3, 100-240V AC, connettore M12 a 4 pin 1,8m, plastica, stabilizzato, tensione di uscita temporizzata

NG400501



Alimentatore DC, monofase, 125x114x40mm, 24-28V, 5A, 90-264V AC 50Hz, 90-264V AC 60Hz, 127-370V DC, connessione a vite, IP20, alluminio, stabilizzato, tensione di uscita temporizzata

VK003021



Presca per cavo, angolata, autoassemblaggio, connessione a vite, Ø3-6,5mm, 4A, 60V, -25-90°C, presa M12 a 5 pin, IP67, PBT

VK003025



Presca per cavo, diritta, autoassemblaggio, connessione a vite, Ø3-6,5mm, 4A, 60V, -25-90°C, presa M12 a 5 pin, IP67, PBT

VK003020



Presca per cavo, angolata, autoassemblaggio, connessione a vite, Ø3-6,5mm, 4A, 240V, -25-90°C, presa M12 a 4 pin, IP67, PBT

VK200025



Cavo di collegamento, 2 m, presa M12 a 3 poli dritta, estremità libera del cavo, 3x0,34 mm², PUR (poliuretano), Ø4,3 mm, 250 V, -30-90°C, IP67, resistente alla catena di trascinamento e alla torsione, oli e lubrificanti di raffreddamento, area di saldatura, senza silicone

VK200021



Cavo di collegamento, 2 m, presa M12 a 3 poli angolata, estremità libera del cavo, 3x0,34 mm², PUR (poliuretano), Ø4,3 mm, 250 V, -30-90°C, IP67, resistente alla catena di trascinamento e alla torsione, oli e lubrificanti di raffreddamento, area di saldatura, senza silicone

Ulteriori accessori sono disponibili sulla nostra homepage



Installazione

L'installazione deve essere eseguita esclusivamente da un elettricista qualificato!



Smaltimento dei rifiuti

Numero RAEE secondo § 6 par. 3 ElektroG: 40951076

Istruzioni di sicurezza

/ Prima della messa in funzione, accertarsi che siano state rispettate tutte le indicazioni di sicurezza contenute nella documentazione del prodotto.

/ L'uso di questi prodotti è vietato se ha un impatto diretto sulla sicurezza personale.

// I sistemi di illuminazione a LED possono generare radiazioni molto intense che, se utilizzate in modo improprio, possono danneggiare gli occhi. Il produttore non può essere ritenuto responsabile per i danni causati da un uso o da un collegamento improprio.